

DIN 7991 - UNI 5933

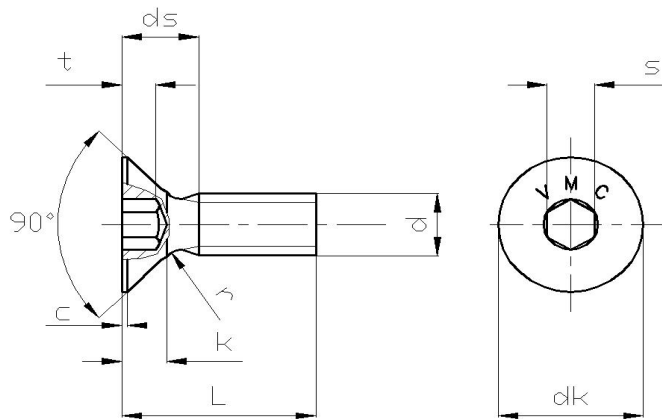
classe 10.9 (classe 8.8 su richiesta/ 8.8 on demand)

Viti a testa svasata piana con esagono incassato

Hexagon socket countersunk head screws

Filettatura metrica ISO a passo grosso

Metric ISO thread



d		M3	M4	M5	M6	M8	M10	M12
dk	max	6,0	8,0	10,0	12,0	16,0	20,0	24,0
k	max	1,7	2,3	2,8	3,3	4,4	5,5	6,5
s		2	2,5	3	4	5	6	8
t	max	1,2	1,8	2,3	2,5	3,5	4,4	4,6

L = lunghezza/Length
in mm.

prezzo in EURO per 100 pezzi
Gross price €/100 pcs

6		€ 6,47	€ 6,85					
8		€ 6,00	€ 4,85	€ 5,42				
10		€ 5,71	€ 4,09	€ 4,54	€ 6,09			
12		€ 5,94	€ 3,82	€ 4,31	€ 5,50	€ 12,66		
14		€ 6,17	€ 3,86	€ 4,62	€ 5,74	€ 10,31		
16		€ 6,17	€ 3,80	€ 4,40	€ 5,85	€ 10,56	€ 25,35	
18		€ 6,94	€ 4,06	€ 4,70	€ 6,66	€ 11,31	€ 28,49	
20		€ 6,86	€ 4,11	€ 4,78	€ 6,77	€ 11,42	€ 21,30	€ 37,40
25		€ 7,87	€ 4,71	€ 5,63	€ 7,71	€ 12,75	€ 23,73	€ 38,77
30			€ 5,16	€ 6,35	€ 8,55	€ 14,29	€ 25,92	€ 36,28
35			€ 6,03	€ 7,37	€ 9,71	€ 16,98	€ 28,04	€ 39,27
40			€ 6,85	€ 9,88	€ 10,85	€ 18,17	€ 30,26	€ 41,98
45			€ 12,44	€ 12,18	€ 11,90	€ 19,69	€ 32,44	
50			€ 16,05	€ 16,49	€ 14,26	€ 21,03	€ 34,95	€ 48,84
55				€ 18,42	€ 18,78	€ 22,80		
60				€ 23,64	€ 23,65	€ 24,19		
65					€ 32,58	€ 28,45		
70					€ 32,58	€ 28,45		