

BUTTON FLANGED EN ISO 7380/2

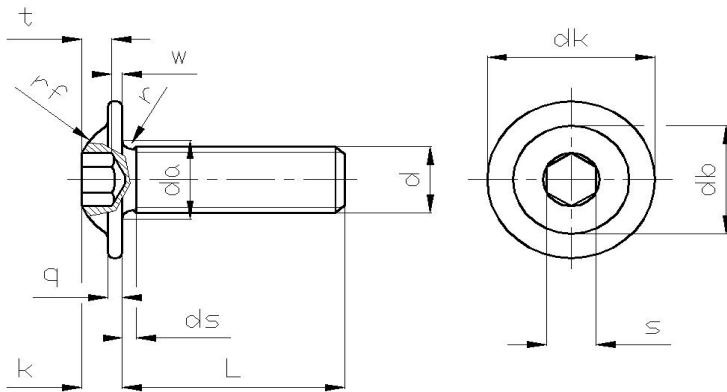
classe 10.9 Tutto filetto/Fully threaded

Viti a testa bombata flangiata con esagono incassato

Hexagon socket button flanged head screws

Filettatura metrica ISO a passo grosso

Metric ISO thread



d		M 4	M 5	M 6	M 8	M 10	M 12
dk	max	9,4	11,8	13,6	17,8	21,9	26
k	max	2,2	2,75	3,3	4,4	5,5	6,6
s		2,5	3	4	5	6	8

L = lunghezza/Length in mm. **prezzo in EURO per 100 pezzi**
Gross price €/100 pcs

6		€ 7,25					
8		€ 5,66	€ 6,21	€ 12,56			
10		€ 4,71	€ 5,10	€ 6,82			
12		€ 4,35	€ 4,78	€ 6,04	€ 13,49		
14		€ 4,27	€ 4,78	€ 6,30	€ 11,28		
16		€ 4,27	€ 4,77	€ 6,30	€ 11,28		
18		€ 4,57	€ 5,13	€ 7,26	€ 11,91		
20		€ 4,57	€ 5,13	€ 7,26	€ 11,91	€ 23,10	
22							
25		€ 5,21	€ 6,01	€ 8,22	€ 13,30	€ 25,49	
30			€ 6,76	€ 9,00	€ 14,86	€ 27,44	
35				€ 10,23	€ 17,77	€ 29,54	
40				€ 11,45	€ 18,87	€ 32,10	
45				€ 12,52	€ 20,42	€ 33,87	
50				€ 15,16	€ 21,76	€ 36,33	
55							
60							
65							
70							